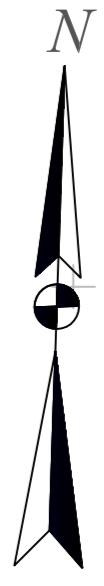


AKTUALIZACJA PROJEKTU REWALORYZACJI PARKU ZABYTKOWEGO W SPALE

PROJEKT WYKONAWCZY MAŁEJ ARCHITEKTURY

woj. łódzkie
powiat tomaszowski
gm. Inowódz
W. Spała - "Centrum"
Arkusz nr 1

SKALA 1:500



MAPA SYTUACYJNO - WYSOKOŚCIOWA

z geodezyjną inwentaryzacją urządzeń podziemnych

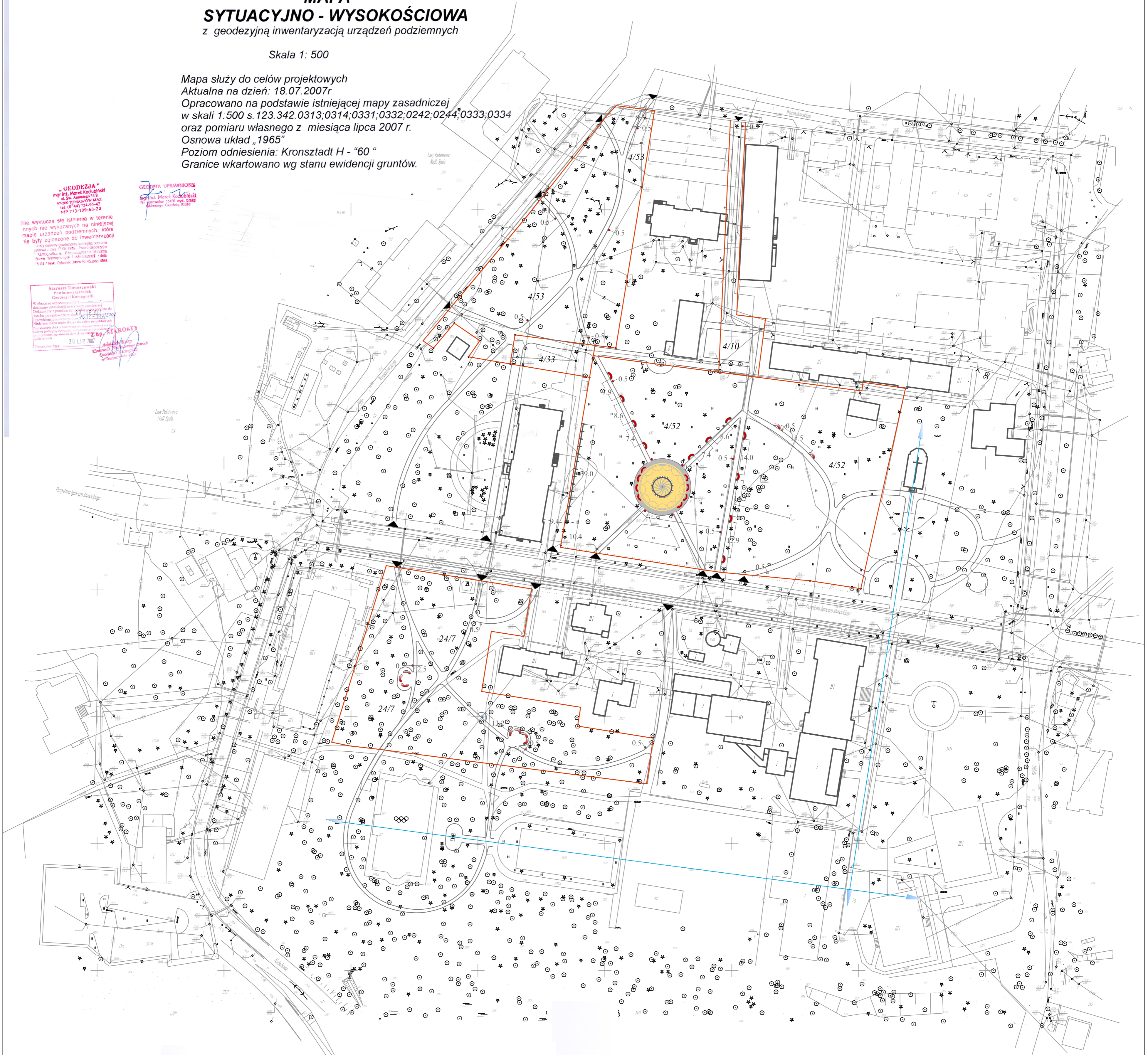
Skala 1: 500

Mapa służy do celów projektowych
Aktualna na dzień: 18.07.2007r
Opracowano na podstawie istniejącej mapy zasadniczej
w skali 1:500 s. 123.342.0313;0314;0331;0332;0242;0244;0333;0334
oraz pomiaru własnego z miesiąca lipca 2007 r.
Osnowa układ „1965”
Poziom odniesienia: Kronsztadt H - "60"
Granice wkartowano wg stanu ewidencji gruntów.

"GEODEZJA"
mgr inż. Marek Kucharski
ul. Św. Anny 118
42-200 Zdzieszowice
tel. 071 441 74 42
fax 071 441 74 29

CIĘŻARNOŚĆ
mgr inż. Marek Kucharski
ul. Św. Anny 118
42-200 Zdzieszowice
tel. 071 441 74 42
fax 071 441 74 29

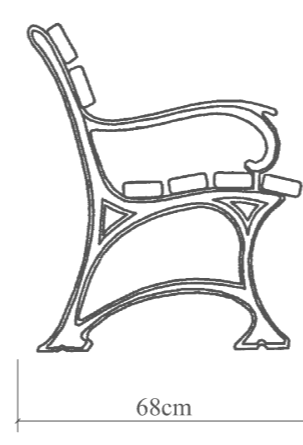
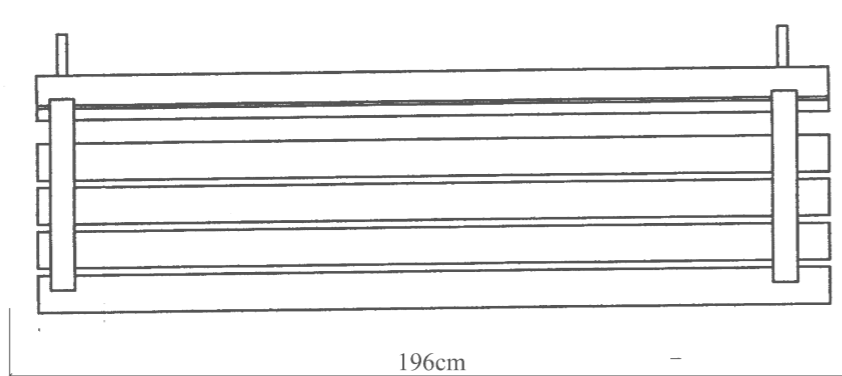
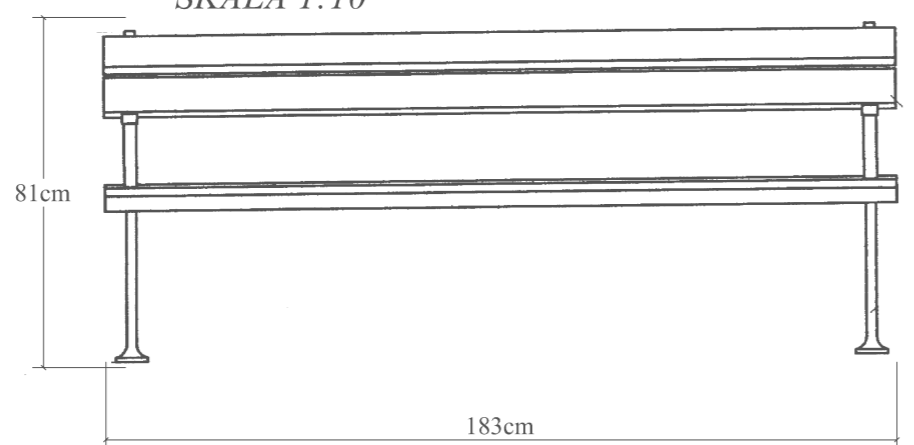
STANOWISKO
20.11P.2007



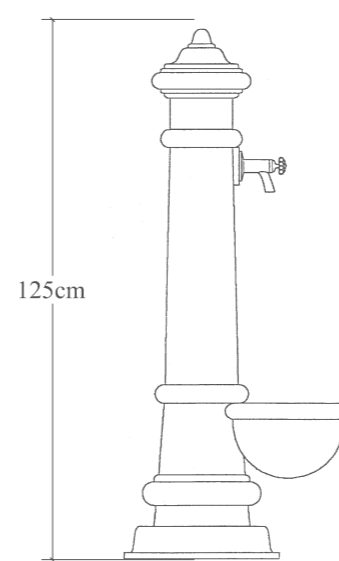
LEGENDA

- GRANICA OPRACOWA: IA
- WEJŚCIA DO PARKU
- BUDYNKI ISTNIEJĄCE
- CIĄGI PIESZO - JEZDN
- ŚCIEŻKI SPACEROWE
- FONTANNA
- ŁAWKI PARKOWE
- KOSZ NA ŚMIECI
- ZDRÓJ
- TABLICA INFORMACYJNA
- TREJAŻ

ŁAWKA PARKOWA
LA4 ART METAL
SKALA 1:10



ZDRÓJ
K3 ART METAL
SKALA 1:10



KOSZ NA ŚMIECI
K3 ART METAL
SKALA 1:10

